

ОДЕССКАЯ НАЦИОНАЛЬНАЯ МОРСКАЯ АКАДЕМИЯ

А.В.Шишкин

МЕТОДИЧЕСКИЕ УКАЗАНИЯ

к курсовому проектированию
по дисциплине
Радиопередающие устройства

Одесса ОНМА 2007

Методические указания к курсовому проектированию по дисциплине: Радиопередающие устройства для курсантов специальности специальности 7.09072 «Радиоэлектронные устройства, системы и комплексы»/Сост. А.В.Шишкин. - Одесса: ОНМА, 2007. - 30 с.

Рассмотрены и одобрены на заседании кафедры МРС, протокол № 7 от 23.02.2007.

1. Введение

В настоящее время на всех судах валовой вместимости 300 и более рег. тонн и совершающих международные рейсы, должна быть установлена аппаратура радиосвязи по требованиям ГМССБ. ПВ/КВ радиоустановка, обеспечивающая связь в режимах радиотелефонии, цифрового избирательного вызова и узкополосного буквопечатания, входит в состав обязательного радиооборудования для морских районов А3 и А4.

Современные судовые радиопередатчики должны отвечать жестким параметрам ГМССБ, которые в техническом отношении выливаются в следующие требования:

- надежность в работе и простота в управлении;
- малое время перестройки с одной частоты на другую;
- высокая стабильность частоты передатчика.

Судовая радиопередающая аппаратура, выпускаемая ведущими мировыми производителями, строится исходя из следующих общих принципов:

1. Применение транзисторов в мощных выходных каскадах.
2. Модульный способ построения схем передатчика и суммирование мощностей отдельных модулей с помощью мостовых схем сложения.
3. Применение широкополосных схем для построения выходной колебательной системы и использование широкополосных трансформаторов для согласования каскадов по сопротивлению.
4. Применение высокостабильных синтезаторов дискретной сетки частот на основе системы фазовой автоподстройки частоты.
5. Применение высококачественных кварцевых полосовых фильтров с высокой крутизной амплитудно-частотной характеристики.
6. Широкое использование интегральных микросхем в маломощных каскадах и микропроцессоров для управления, защиты, контроля и диагностики передатчика.

Указанными принципами следует руководствоваться при выборе элементной базы и разработке структуры и принципиальной схемы передатчика.

2. Этапы проектирования

Процесс составления учебного проекта включает в себя несколько взаимосвязанных этапов.

- 1) Анализ назначения и условий будущей эксплуатации изделия (в нашем случае - передатчика).
- 2) Составление технических требований на проектируемый передатчик. Эти требования указываются в задании на курсовой проект. Все недостающие характеристики и численные параметры должны быть выбраны и обоснованы самостоятельно, исходя из других общих требований к судовым передатчикам или согласованы с руководителем проекта.
- 3) Изучение передатчика-прототипа, выяснение использованных в нем методов достижения основных технических характеристик (мощность, классы излучения, стабильность частоты, оперативность управления и т.д.), оценка степени пригодности этих решений к проектируемому передатчику.
- 4) Выбор путем сравнительного технико-экономического анализа оптимальных путей реализации технических требований к проектируемому передатчику, составление его структурной схемы, выбор элементной базы и общих схемных решений отдельных блоков передатчика.
- 5) Электрический расчет каскадов передатчика.
- 6) Расчет и выбор по стандартам комплектующих изделий - конденсаторов, резисторов; электрический и конструктивный расчет некоторых нестандартных радиотехнических деталей, например, контурных катушек индуктивности, согласующих трансформаторов и др.
- 7) Составление электрической принципиальной схемы передатчика.

3. Разработка структурной схемы передатчика

В ходе разработки структурной схемы должны быть решены следующие вопросы:

- выбран способ формирования заданных классов излучения;
- выбран способ получения заданной колебательной мощности в антенне;
- определен принцип построения выходного каскада и тип применяемых в нем транзисторов;
- решен вопрос о возможности применения типового возбудителя или необходимости разработки автогенератора.

На основании этих данных есть возможность составить структурную схему передатчика и определить общее число усилительных каскадов типы транзисторов в них необходимые питающие напряжения и конкретные виды источников вторичного питания в соответствии с условиями эксплуатации.

Расчет эскизного варианта структурной схемы проводится без детального расчета режима каждого каскада на основе справочных и экспериментальных данных о транзисторах. Выбор транзисторов мощного каскада следует проводить по таблицам, приведенным в приложении. Одновременно уточняют схему каскада: резонансная или широкополосная, одноконтурная или двухконтурная, с общим эмиттером или с общей базой, режим работы с отсечкой или без отсечки коллекторного тока.

Экспериментальные данные по транзисторам содержат сведения о полученных на частоте f' , определенной мощности P' при КПД коллекторной цепи η' , коэффициенте усиления по мощности k_p' и питающем напряжении $E_{K'}$. В передатчиках «мощные» транзисторы чаще всего приходится использовать почти на пределе их возможностей по частоте, т.е. в области высших частот $f > 3f_T / \beta_0$, поэтому их коэффициент усиления по мощности k_p мал. Вычисленный таким образом ориентировочный коэффициент усиления транзистора по мощности используют для определения мощности на выходе предшествующего каскада $P_{пред} \approx P_1 / k_p$. Аналогичную процедуру выбора транзисторов и оценки коэффициента усиления проводят для всех каскадов вплоть до автогенераторного или другого маломощного каскада, мощность которого известна.

Для передатчика допустимо использовать только стандартные напряжения при питании его от электросети через выпрямители, а также от аккумуляторных батарей в зависимости от условий эксплуатации. Особенно важно правильно подобрать напряжение питания для выходного каскада, определяющего КПД всего передатчика. Если коллекторное питание выбрать равным наибольшему предельно допустимому для данного типа транзистора, то следует ожидать существенного снижения его надежности из-за опасности пробоя. Если же значительно недоиспользовать транзистор по питанию, то снижается КПД коллекторной цепи (что само по себе уже плохо), потребуется более интенсивное охлаждение и, опять-таки, можно ожидать снижения надежности из-за опасности перегрева транзистора.

Промежуточные каскады проектируются либо с расчетом на такое же напряжение питания, как и в выходном каскаде, либо на меньшее, получаемое от другого выпрямителя.

Автогенераторы и их буферные каскады требуют стабилизированного напряжения питания. Поскольку мощность этих каскадов мала, могут быть использованы стабилизаторы в микросхемном исполнении.

4. Преимущества и недостатки полупроводниковых приборов

К преимуществам транзисторов в сравнении с электронными лампами можно отнести следующее.

1. С точки зрения устойчивости к механическим воздействиям (вибрациям, ускорениям, ударам) полупроводниковые приборы находятся в значительном лучшем положении, чем электровакуумные со стеклянными баллонами.
2. Отсутствие цепей накала, что определяет практически мгновенную готовность (сюда не относятся разного рода прецизионные устройства, например высокостабильные автогенераторы, в которых заданная частота с высокой точностью устанавливается через некоторый интервал времени после прогрева полупроводниковых приборов) передатчика к работе и упрощает вопросы резервирования.
3. Низкие питающие напряжения. Полупроводниковые приборы не требуют высоковольтных выпрямителей, высоковольтных блокировочных конденсаторов. Упрощаются меры по технике безопасности. В ряде случаев это позволяет несколько уменьшить габаритные размеры и массу передатчика. Как правило, в передатчиках на полупроводниковых приборах обходятся источником питания одного номинала, в отличие от ламповых, где требуются отдельные источники питания цепей накала, управляющих сеток (отрицательной полярности), анодных цепей и экранных сеток, существенно различны по величине и полярности. Вместе с тем низкие питающие напряжения при заданных больших мощностях ведут к большим токам питания, что усложняет фильтрацию и стабилизацию питающих напряжений. Однако развитие полупроводниковых источников питания позволяет успешно преодолеть эти трудности ценой некоторого усложнения передатчика.
4. Широкодиапазонность, схемные и конструктивные преимущества. Ввиду низких напряжений и больших токов полупроводниковых приборов нагрузочные сопротивления для них составляют всего десятки и даже единицы ома, что в 10... 1000 раз меньше, чем в ламповых устройствах. Так как входные и выходные ёмкости ламп и полупроводниковых приборов примерно одинаковы, малые нагрузочные сопротивления позволяют применять в каскадах полупроводниковых передатчиков очень простые схемы с апериодической (широкодиапазонной) нагрузкой на частотах до 50... 200 МГц.
5. Надёжность полупроводниковых приборов и передатчиков, построенных с их применением, - не столь очевидное преимущество перед ламповыми. Действительно, надёжность характеризуют параметром λ - числом отказов за час работы в течение срока службы в нормальных условиях. После приработки величина λ составляет 10^{-5} для вакуумных и 10^{-6} ... 10^{-7} для полупроводниковых (первая цифра для германиевых, вторая - для кремниевых приборов), т.е. число отказов полупроводниковых приборов оказывается в 10 ...100 раз меньше. Кроме того, срок службы, после которого резко возрастает число отказов, у полупроводниковых приборов примерно в 10 раз больше, чем у вакуумных, и обычно составляет 10^5 часов. Казалось бы, полупроводниковые приборы по надёжности имеют неоспоримые преимущества перед вакуумными. Однако характеристики λ даются обычно при работе приборов в номинальном режиме и не учитывают критичность полупроводниковых приборов к перегрузкам по токам, напряжениям, рассеиваемым мощностям, что всегда имеет место, особенно в передатчиках, где приборы полностью используются по токам, напряжениям и мощностям. Поэтому реальные полупроводниковые передатчики имеют надёжность лишь ненамного больше, чем ламповые. Этот выигрыш заметнее у передатчиков малой мощности.
6. Малые габаритные размеры и масса полупроводниковых приборов не всегда позволяют уменьшить габаритные размеры и массу передатчика. Это объясняется значительно меньшей допустимой температурой полупроводниковых приборов и значительно меньшим допустимым перепадом температур внутри прибора и температурой окружающей среды. При температуре среды 20°C этот перепад составляет: для германиевых приборов 65°C , для кремниевых 130°C , в то время как для вакуумных приборов - $200 \dots 300^{\circ}\text{C}$. Соответственно значительно меньший допустимый перепад температуры получается между корпусом прибора и окружающей средой. Поэтому устройства охлаждения для полупроводниковых приборов и передатчиков могут быть гораздо сложнее и больше по размерам, чем для ламповых. В некоторых случаях в полупроводниковых передатчиках в качестве радиатора используют непосредствен-

но корпус всего устройства (борт судна или самолёта и т.д.), благодаря чему передатчик получается сравнительно малых размеров. К тому же полупроводниковые приборы в некоторых режимах могут работать при очень высоких КПД (85 ...95%), что резко уменьшает рассеиваемую на них мощность и упрощает системы охлаждения. Помимо радиаторов габаритные размеры передатчика в значительной степени определяются габаритными размерами фильтрующих и согласующих цепей (колебательных контуров, согласующих трансформаторов и т.д.), зависящими от мощности каскада или передатчика в целом.

К недостаткам полупроводниковых приборов относят следующее.

1. Допустимая рабочая температура $t_{\text{доп}}$ перехода невелика: для германиевых приборов $t_{\text{доп}} \leq 85^\circ\text{C}$, для кремниевых приборов $t_{\text{доп}} \leq 150^\circ\text{C}$. Помимо усложнения проблемы теплоотвода это исключает использование полупроводниковых приборов в устройствах с температурой окружающей среды больше $t_{\text{доп}}$.
2. Полупроводниковые приборы не допускают даже кратковременного перегрева.
3. Значительная зависимость параметров от температуры окружающей среды.
4. Полупроводниковые приборы не допускают даже кратковременного превышения допустимых обратных напряжений на переходах и превышения допустимых токов.
5. Большая опасность из строя от наведенных ЭДС (от других передатчиков или радиосистем, или атмосферного электричества).
6. Склонность к параметрическим колебаниям, особенно к дроссельным, автомодуляции, самовозбуждению. Причём если вакуумные приборы после устранения таких колебаний сохраняют работоспособность, то полупроводниковые в большинстве случаев выходят из строя.
7. Значительно больший, чем у ламп, разброс параметров даже в пределах одной партии.
8. Малый коэффициент усиления по мощности на высоких частотах: 3 ...5, в то время как для ламп в схеме с общей сеткой он достигает 7 ...10, а для тетродов в схеме с общим катодом 50 ...75 и более.
9. Зависимость параметров (входных и выходных сопротивлений коэффициента усиления по мощности).
10. Низкий уровень колебательной мощности, снимаемой с одного прибора особенно на повышенных частотах. Отечественные транзисторы обеспечивают получение от одного прибора: на частотах до 30 МГц мощности до 250 Вт, на частотах до 200 МГц мощности до 150 Вт, на частотах до 1000 МГц мощности до 50 Вт.
11. Высокая стоимость современных генераторных полупроводниковых приборов по сравнению с вакуумными. Например, для получения колебательной мощности 1 кВт в диапазоне дециметровых волн стоимость транзисторов примерно в сто раз больше, чем ламп.
12. Чувствительность к действию проникающей радиации ограничивает область использования транзисторов.

Следовательно, применение полупроводниковых приборов вместо радиоламп в радио-передатчиках, особенно мощных, не даёт таких безусловных и явных преимуществ, как в вычислительной и приёмной технике. При проектировании передатчика каждый раз необходимо исследовать возможность и целесообразность применения полупроводниковых приборов или их разумного сочетания с электровакуумными приборами.

Полностью полупроводниковый мощный передатчик может иметь большее число каскадов радиочастоты и сложную систему защиты транзисторов. Стоимость полупроводникового передатчика может быть в 3 ...5 раз выше, чем лампового или комбинированного. Промышленный КПД транзисторного передатчика не выше чем лампового. По надёжности полупроводниковый передатчик не имеет бесспорных преимуществ перед ламповым или комбинированным. Выбор того или иного решения может существенно зависеть и от вида передаваемого сообщения (вида модуляции). Поэтому обоснование выполнения всего передатчика с точки зрения использования полупроводниковых или электровакуумных приборов, особенно в оконечных каскадах, - достаточно сложная задача, требующая тщательного, всестороннего рассмотрения.

Несмотря на это, в настоящее время в связи совершенствованием транзисторов и разработкой широкополосных трансформаторов на линиях судовые передатчики промежуточного и короткого диапазонов при мощностях порядка одного киловатта строятся на транзисторах.

5. Выбор способа получения заданной мощности передатчика

Заданная полезная (номинальная) мощность - одно из основных требований к передатчику. Её обеспечивает выходной (оконечный) каскад передатчика. Выбор транзисторов для получения заданной мощности передатчика - сложная задача, так как транзисторы имеют небольшую допустимую мощность и их параметры сильно зависят от частоты.

Максимальная мощность одного транзистора в диапазоне длинных, средних и коротких волн достигает 250 Вт, метровых 100 ...125 Вт, дециметровых - десятки ватт, по мере дальнейшего уменьшения длины волны мощность быстро уменьшается. Следовательно, получить заданную мощность передатчика с помощью транзисторов теми же приёмами, что и с помощью радиоламп, можно только при небольших мощностях. Здесь уместно отметить, что из-за большого разброса параметров транзисторы при их параллельном или последовательном включении в одном каскаде обеспечивают получение заметно меньшей полезной мощности, чем сумма номинальных мощностей использованных транзисторов. Удаётся включить всего транзистора параллельно или четыре в двухтактной схеме по два в "плече", но при этом часто приходится вводить в цепь эмиттера каждого транзистора специальные резисторы для выравнивания их режимов, что приводит к уменьшению коэффициента усиления каскада по мощности.

Значительную выходную мощность передатчиков (например, более 300 ...500 Вт в коротковолновом диапазоне) получают с помощью мостовых схем сложения мощности нескольких одинаковых каскадов (модулей). Построение передатчика по этому методу несколько повышает его надёжность, так как выход из строя одного модуля, например выходного каскада, приводит только к некоторому уменьшению мощности, но не к полной потере работоспособности передатчика.

Между выходной клеммой передатчика (входом антенно-фидерной системы) и транзисторами выходного каскада всегда расположены цепи согласования, фильтрации и др. Несмотря на то, что они обычно выполняются на реактивных элементах (конденсаторах, катушках индуктивности, трансформаторах), в них всегда теряется часть энергии. На начальном этапе проектирования об этих фильтрующих и согласующих цепях ещё нечего не известно, поэтому приходится учитывать их свойства ориентировочно, основываясь на обобщенных параметрах имеющихся передатчиков.

Потери в выходной колебательной системе (ВКС) передатчика в первом приближении можно учесть, взяв примерные значения КПД ВКС ($\eta_{ВКС}$).

Меньшие значения КПД относятся к ВКС, состоящем из 1 ...2 контуров, большее - из 3 ...4 контуров. Возрастание КПД ВКС по мере увеличения числа контуров обусловлено возможностью усиления связи между ними, не опасаясь, что фильтрация окажется ниже требуемой; усиление связи приводит к увеличению вносимых сопротивлений $R_{вн}$, а следовательно, и КПД ВКС:

$$\eta_{ВКС} = R_{вн} / (r_k + R_{вн}),$$

где r_k - сопротивление потерь контура.

При построении каскадов усиления на основе широкополосных трансформаторов следует учитывать КПД выходного трансформатора выходного каскада $\eta_{ТР} \approx 0.85 \dots 0.95$. Устройство сложения и распределения мощности имеют КПД $\eta_{СЛ} \approx 0.8 \dots 0.9$. Таким образом, необходимая (номинальная) мощность транзисторов выходного каскада передатчика больше заданной выходной мощности:

$$P_{ном} \geq P_A / (\eta_{ВКС} \eta_{ТР} \eta_{СЛ}).$$

При амплитудной и однополосной модуляции выбор транзисторов ведётся на максимальную мощность.

Сопоставление необходимой мощности выходного каскада с единичной мощностью транзисторов в заданном диапазоне частот позволяет принять решения о возможности получения нужной мощности от одного (выходного) каскада с числом транзисторов не более четырёх или о необходимости применить систему сложения мощности нескольких модулей. При построении передатчика для упрощения его настройки модули строятся как широкополосные усилители. С целью повышения КПД используют режим транзистора с отсечкой тока, а так же ключевой. При работе с отсечкой током для обеспечения примерно гармонической формы напряжения на входе широкополосного модуля применяют двухтактную схему и угол отсечки $\theta=90^\circ$.

Число модулей выходном каскаде передатчика зависит от заданной мощности передатчика и мощности одного модуля, которая, в свою очередь, определяется мощностью транзисторов и их числом в модуле (обычно 2 или 4).

При выборе транзисторов для выходного каскада (или модуля) необходимо сравнить несколько видов транзисторов, обеспечивающих получение заданной мощности. Для этого можно воспользоваться таблицей, из которой окончательно выбирают тип транзистора, в наибольшей степени удовлетворяющего всем требованиям, предъявленным к передатчикам.

6. Расчёт генератора на биполярном транзисторе

Электрический расчет УМ состоит из следующих этапов:

- а) выбор схемы усилителя;
- б) расчет выходной цепи усилителя;
- в) расчет входной цепи.

6.1 Схемы широкодиапазонных генераторов

Широкодиапазонные генераторы строят с коэффициентом перекрытия по частоте $k_f=2$ и более. В таких генераторах цепи связи не ослабляют высшие гармоники в нагрузке, поэтому транзисторы работают либо в режиме класса А ($\theta=180^\circ$) без отсечки тока и генераторы выполняются по одноконтурной схеме, либо в режиме класса В ($\theta=90^\circ$) с отсечкой тока и генераторы выполняются по двухтактной схеме. В обоих случаях обеспечивается достаточно гармоническое напряжение (ток) в резистивной (апериодической) нагрузке, т.е. на входе следующего каскада или на выходе оконечного каскада. Одновременно обеспечивается линейность входного сопротивления (нагрузки на предыдущий каскад), а также исключается опасность перехода транзистора в перенапряжённый режим из-за паразитных резонансов на частотах высших гармоник.

В предварительных каскадах, следующих непосредственно за возбудителем передатчика, а также в маломощных предоконечных каскадах (до 1 ... 10 Вт) применяют главным образом одноконтурные генераторы. При относительно простых схемных решениях заданная широкодиапазонность достигается значительным снижением КПД коллекторной цепи генератора, поскольку транзисторы работают в режиме класса А. В этих каскадах используют резистивные схемы без блокировочных дросселей и согласующих трансформаторов, аналогичные применяемым в усилителях звуковых частот и импульсных усилителях. При выполнении генераторов на биполярных транзисторах их включают по схеме с ОЭ, где одновременно обеспечивается усиление как по току, так и по напряжению и тем самым достигается наибольший коэффициент усиления мощности. Включение транзисторов с ОБ или ОК целесообразно только на входе или на выходе многокаскадного усилителя для лучшей развязки с предыдущим или последующим каскадом. В частности, транзистор с ОБ обеспечивает низкое входное и большое выходное сопротивления, а с ОК - высокое и низкое выходное сопротивления.

Отсутствие блокировочных дросселей и трансформаторов значительно упрощает конструирование и позволяет решать вопрос микроминиатюризации таких усилителей. Отметим, что потери мощности в резисторах от постоянных составляющих токов и токов радиочастоты, а также не оптимальные нагрузочные сопротивления, определяемые непосредственно входным сопротивлением транзистора следующего каскада, при уровнях мощности до 100 мВт и даже до 1 ...2 Вт не имеют существенного значения.

В каскадах с уровнем мощности выше 1 ...2 Вт применяют трансформаторные схемы с включением транзисторов по схеме с ОЭ. Возможно включение и по схеме с ОБ, поскольку межкаскадный трансформатор повышает нагрузочное сопротивление и поэтому коэффициент усиления по мощности при таком включение будет выше единицы. Трансформаторы с магнитной связью между обмотками применяют на частотах до 5 ...10 МГц, в основном каскадах мощностью не более 1 ...10 Вт. На более высоких частотах и при больших уровнях мощности, когда генераторы выполняют на мощных транзисторах с низкими входными и нагрузочными сопротивлениями (1 и даже доли Ома), используют трансформаторы на линиях.

В предоконечных и, главным образом, в оконечных каскадах мощностью выше 1 ...10 Вт применяют двухтактные генераторы, в которых для повышения мощности и КПД транзисторы работают с отсечкой тока коллектора в режиме класса В ($\theta=90^\circ$).

Наиболее просто двухтактные генераторы выполнять на комплементарных транзисторах, т.е. на транзисторах с разным типом (n-p-n и p-n-p) проводимости, поскольку отпадает необходимость в фазовращателях на 180° на входе и выходе одного из транзисторов. Однако также схемы требуют двух разнополярных источников питания и точного подбора пары комплементарных транзисторов с идентичными параметрами.

Поэтому на практике более широкое применение находят схемы двухтактных генераторов с транзисторами одного типа проводимости.

6.2 Расчет выходной цепи

Расчет коллекторной цепи [3] ведется при заданной колебательной мощности. В двухтактной схеме рассчитывают одно плечо на половинную мощность. Ключевой задачей в проектировании УМ передатчика является правильный выбор транзисторов.

Максимальная мощность одного транзистора в диапазоне длинных, средних и коротких волн достигает 250 Вт. Получить заданную мощность можно путем сложения мощностей, генерируемых несколькими транзисторами. Однако из-за большого разброса параметров транзисторы при их параллельном или последовательном включении в одном каскаде обеспечивают получение заметно меньшей полезной мощности, чем сумма номинальных мощностей использованных транзисторов. Удастся включить всего два транзистора параллельно или четыре в двухтактной схеме по два в плече, на при этом часто приходится вводить в цепь эмиттера каждого транзистора специальные резисторы для выравнивания их режимов, что приводит к уменьшению коэффициента усиления каскада по мощности.

Значительную выходную мощность больше 300...500 Вт в коротковолновом диапазоне получают с помощью мостовых схем сложения мощности нескольких одинаковых каскадов - модулей. Построение передатчика по этому методу повышает его надежность, так как выход из строя одного модуля приводит только к уменьшению мощности, но не потере работоспособности передатчика.

Отдельные модули передатчика следует рассчитывать на мощность с учетом потерь в широкополосных трансформаторах, устройствах сложения и распределения мощности и в выходной фильтрующей (колебательной) системе. Поэтому транзистор в двухтактной схеме УМ должен выбираться на мощность, исходя из неравенства

$$P_1 \geq \frac{P_A}{2\eta_{ВКС} \eta_{ТР} \eta_{СЛ}},$$

где

P_A - заданная мощность в антенне;

$\eta_{ВКС} = 0,65 \div 0,7$ - кпд выходной колебательной системы;

$\eta_{ТР} = 0,85 \div 0,95$ - кпд выходного трансформатора;

$\eta_{СЛ} = 0,8 \div 0,9$ - кпд устройства сложения мощности.

Напряжение коллекторного питания E_K выбирается согласно ГОСТ из ряда 3, 4, 5, 6, 9, 12, 15, 20, 24, 27, 30, 48, 60, 80 В. Наиболее часто рекомендуются напряжения 6, 12, 24, 48 В.

Расчет коллекторной цепи транзистора надо вести так, чтобы при эквивалентном номинальном нагрузочном сопротивлении $R_{ЭК}$ обеспечивался критический режим. Тогда при уменьшении нагрузочного сопротивления транзистор будет переходить в недонапряженный режим, а при увеличении - в перенапряженный. При этом мощность в нагрузке изменяется незначительно, а кпд остается близким к максимально возможному. Расчет выполняют исходя из мощности P_1 , развиваемой одним транзистором в следующей последовательности.

1. Амплитуда первой гармоники напряжения U_{K1} на коллекторе

$$U_{K1} = E_K \left[\frac{1}{2} + \frac{1}{2} \sqrt{1 - \frac{8r_{нас}}{\alpha_1(\theta)} \times \frac{P_1}{E_K^2}} \right], \quad (6.1)$$

где напряжение коллекторного питания E_K выбирают из стандартного ряда напряжений;

$r_{нас}$ - сопротивление транзистора в состоянии насыщения (справочное значение);

$\alpha_1(\theta)$ - коэффициент Берга, $\alpha_1(\pi/2) = 0,5$.

Напряжение коллекторного питания E_K должно быть согласовано с допустимым напряжением на коллекторе $U_{K\partial on}$, которое приводится в справочнике. При полном использовании транзистора по напряжению, т.е. при $U_{Kmax} = U_{K\partial on}$ для напряжения питания E_K выполняется соотношение

$$E_K = U_{K\partial on} - U_{K1max} = U_{K\partial on} - (1,2...1,3)U_{K1кр},$$

где U_{K1max} - максимальное значение амплитуды напряжения первой гармоники, а коэффициент 1,2... 1,3 учитывает увеличение U_{K1} при переходе в перенапряженный режим.

Принимая $U_{K1} = (0,7...0,9)E_K$, определяют

$$E_K = (0,54...0,46)U_{K\partial on}.$$

Отметим, что для достижения кпд не ниже 0,6 значение под радикалом в формуле (6.1) должно быть не менее 0,3... 0,4.

2. Максимальное напряжение на коллекторе:

$$U_{Kmax} = E_K + (1,2...1,3)U_{K1кр} \leq U_{K\partial on} \quad (6.2)$$

Если соотношение не выполняется, необходимо снизить E_K .

3. Амплитуда первой гармоники коллекторного тока:

$$I_{K1} = 2P_1 / U_{K1} \quad (6.3)$$

4. Постоянная составляющая коллекторного тока:

$$I_{K0} = \frac{\alpha_0(\theta)}{\alpha_1(\theta)} I_{K1} \leq I_{K0\partial on} \quad (6.4)$$

5. Максимальный коллекторный ток:

$$I_{Kmax} = I_{K0} / \alpha_0(\theta) \leq I_{K\partial on} \quad (6.5)$$

6. Мощность, потребляемая от источника коллекторного питания:

$$P_0 = E_K I_{K0}. \quad (6.6)$$

7. КПД коллекторной цепи при номинальной нагрузке:

$$\eta = P_1 / P_0 \quad (6.7)$$

8. Рассеиваемая мощность на коллекторе транзистора:

$$P_{pac} = P_0 - P_1 \quad (6.8)$$

9. Номинальное сопротивление коллекторной нагрузки:

$$R_{ЭК} = U_{K1}^2 / 2P_1 \quad (6.9)$$

В широкодиапазонных каскадах из-за дискретного коэффициента трансформации сопротивлений в трансформаторах на линиях не всегда удается обеспечить точное значение $R_{ЭК}$, полученное из расчета. В этом случае вначале рассчитывают необходимое нагрузочное сопротивление, а затем рассчитывают трансформатор на линиях, который обеспечивает максимально близкое к расчетному значению нагрузочного сопротивления.

Далее параметры генератора уточняют при заданном $R_{ЭК}$.

10. Амплитуда переменного напряжения на коллекторе:

$$U_{K1} = \sqrt{2P_1 R_{ЭК}} \quad (6.10)$$

11. Амплитуду первой гармоники I_{K1} , постоянную составляющую I_{K0} и максимальное значение I_{Kmax} коллекторного тока определяют по формулам (6.3) - (6.5).

12. Напряжение коллекторного питания равно:

$$E_K = U_{K1} + r_{нас} I_{Kmax} \quad .$$

В конечном каскаде напряжение E_K должно быть близким к значению из ряда стандартных напряжений.

13. Значения P_0 , η и P_{pac} определяют по формулам (6.6) - (6.8).

6.3 Расчет входной цепи

Приводимая ниже методика [3] расчета входной цепи для схем с ОЭ справедлива на частотах до $(0,5 \dots 0,8) f_T$, где f_T - верхняя граничная частота, на которой $|\beta|=1$. Если рабочая частота оказывается выше, то следует брать более высокочастотный транзистор.

1. Амплитуду тока базы определяют по формуле

$$I_B = \chi \frac{\sqrt{1 + (\beta_0 f / f_T)^2}}{\beta_0 \gamma_1(\theta)} I_{K1} \quad ,$$

где $\chi = 1 + \gamma_1(\theta) 2\pi f_T C_K R_{ЭК}$,

$$\gamma_1(\theta) = \alpha_1(\theta)(1 - \cos \theta) \quad ,$$

β_0 - низкочастотное значение статического коэффициента усиления тока в схеме ОЭ.

f - верхняя рабочая частота.

C_K - емкость коллекторного перехода.

2. Максимальное обратное напряжение на эмиттерном переходе.

$$\left| U_{БЭ.МАКС} \right| = \left| - I_B \frac{(1 + \cos \theta) R_D}{\sqrt{1 + (\beta_0 f / f_T)^2}} + E_{отс} \right| \leq U_{БЭ.ДОП}$$

где R_D - сопротивление базового делителя напряжения по радиочастоте. Его определяют по формуле

$$R_D \approx \frac{\beta_0}{2\pi f_T C_э} \quad .$$

Здесь $C_э$ - емкость эмиттерного перехода;

3. Постоянные составляющие базового и эмиттерного токов

$$I_{B0} = I_{K0} / \beta_0, I_{Э0} = I_{K0} + I_{B0}$$

4. Напряжение смещения на эмиттерном переходе

$$E_B = -I_B \frac{\gamma_o(\theta)(\pi - \theta)R_d}{\sqrt{(1 + \beta_o f / f_T)^2}} + E_{отс} + I_{B0} r_B + I_{Э0} r_Э$$

где $r_B, r_Э$ - сопротивления базы и эмиттера - справочные значения, напряжение отсечки равно $E_{отс} = 0,7B$.

5. Резистивная и реактивная составляющие входного сопротивления транзистора $Z_{BX} = r_{BX} + jx_{BX}$ равны

$$r_{ex} = r_{exOЭ} + \frac{R_{exOЭ}}{1 + (\beta_0 f / f_T)^2}$$

$$x_{ex} = 2\pi f L_{exOЭ} - \frac{R_{exOЭ} (\beta_0 f / f_T)}{1 + (\beta_0 f / f_T)^2},$$

где значения $L_{exOЭ}, r_{exOЭ}, R_{exOЭ}$ и $C_{exOЭ}$ в эквивалентной схеме транзистора определяют по формулам:

$$L_{exOЭ} = L_B + L_Э / \chi,$$

$$r_{exOЭ} = \frac{1}{\chi} [(1 + \gamma_1(\theta) 2\pi f_T C_{KA} R_{ЭК}) r_B + r_Э + \gamma_1(\theta) 2\pi f_T L_Э],$$

$$R_{exOЭ} = \frac{1}{\chi} [r_B + (1 + \gamma_1(\theta) \beta_0) r_Э] - r_{exOЭ} + R_д [1 - \gamma_1(\theta)],$$

$$C_{exOЭ} = \beta_0 / (2\pi f_T R_{exOЭ}).$$

$C_{KA} \approx (0,2 \dots 0,3) C_K$ - барьерная емкость активной части коллекторного перехода.

При определенных соотношениях здесь возможны отрицательные значения $R_{BXOЭ}$ и $C_{BXOЭ}$.

6. Необходимая входная мощность

$$P_{ex} = 0,5 I_B^2 r_{ex},$$

7. Коэффициент усиления по мощности транзистора равен:

$$K_p = P_1 / P_{BX} \text{ или } K'_p [\text{дБ}] = 10 \lg K_p.$$

7. Расчет выходной колебательной системы

Высшие гармоники тока или напряжения, образованные в результате работы транзисторов в нелинейном режиме, должны быть ослаблены в нагрузке передатчика до уровня, определяемого международными нормами. Это требование обеспечивается выходной колебательной системой (ВКС), устанавливаемой после усилителя мощности передатчика.

В широкодиапазонных передатчиках с коэффициентом перекрытия по частоте более 1,6... 1,9 для фильтрации гармоник на выходе включают несколько переключаемых LC-фильтров нижних частот (ФНЧ) на отдельные поддиапазоны (рис.1). Каждый из фильтров обеспечивает коэффициент перекрытия по частоте, равный

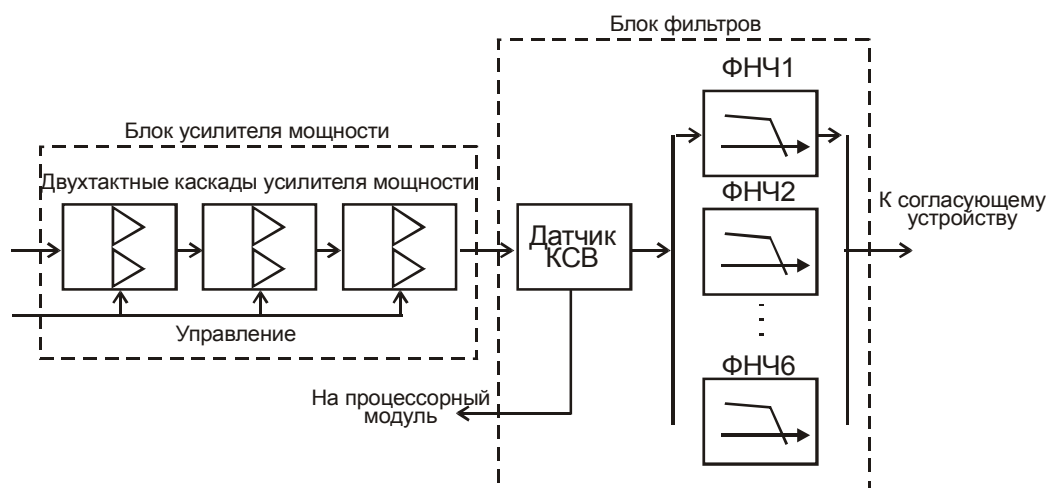


Рис. 1

$$K_{fi} = f_{Bi} / f_{Hi} = 1,6...1,9,$$

где f_{Bi} и f_{Hi} - соответственно верхняя и нижняя частота i -го поддиапазона.

Обычно эти фильтры не вносят дополнительных трансформаций нагрузочных сопротивлений.

Для согласования с антенной на выходе фильтров устанавливают перестраиваемое согласующее устройство, которое на основной частоте f трансформирует комплексное сопротивление антенны $Z_A = R_A + jX_A$ в активное сопротивление, равное стандартной величине $R_n = 50$ Ом. Остаточная ошибка согласования определяется допустимым значением коэффициента бегущей волны.

Исходными данными для расчета диапазонных фильтров являются:

- 1) нижняя и верхняя рабочие частоты передатчика f_n и f_v ;
- 2) номинальное нагрузочное сопротивление R_n ;
- 3) допустимый уровень высших гармоник в нагрузке передатчика $a_{дон}$, определяемый нормами на побочное излучение;
- 4) относительный уровень высших гармоник на выходе усилителя мощности $a_{УМn}$.

В двухтактных усилителях на транзисторах с ОЭ при индивидуальном подборе пары транзисторов типичны следующие значения:

$$a_{УМ2} \approx -(26...30) \text{ дБ}; \quad a_{УМ3} \approx -(15...20) \text{ дБ}.$$

В настоящее время расчет фильтров удобно выполнять с помощью специальных программ на персональном компьютере. Одной из таких программ является программа *Filter Solutions ver 8.1*. Данная программа позволяет выполнить весь комплекс расчетов и анализа ФНЧ. На рис. 2 показана основная панель задания параметров рассчитываемого фильтра.

Для расчета фильтров необходимо определить граничные частоты каждого поддиапазона передатчика. Последовательность расчета следующая.

1. Определяют коэффициент перекрытия по частоте передатчика

$$K_f = f_B / f_H.$$

2. Если $K_f < 1,6...1,9$, то устанавливают один фильтр. В противном случае определяют число n переключаемых фильтров по формуле



Рис.2

$$n = \lg K_f / \lg K,$$

где коэффициент перекрытия по частоте одного фильтра следует принять равным из диапазона $K = 1,6...1,9$. Полученное значение n округляют до целого числа в большую сторону.

3. Уточняют коэффициенты перекрытия по частоте отдельных фильтров по соотношению

$$K = K_f^{1/n}.$$

Далее определяют граничные частоты поддиапазонов:

$$f_{Hi} = f_H K^{i-1}, \quad f_{Bi} = f_H K^i, \quad f_{Bi} = f_{Hi-1}.$$

Тип фильтра (Баттерворта, Чебышева, Кауэра) выбирают исходя из требуемого затухания, коэффициента перекрытия, сложности реализации фильтра.

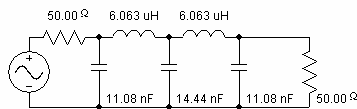
Порядок m фильтров следует задавать в диапазоне $m = 5...9$.

Сопротивление нагрузки следует принять равным стандартному значению 50 Ом.

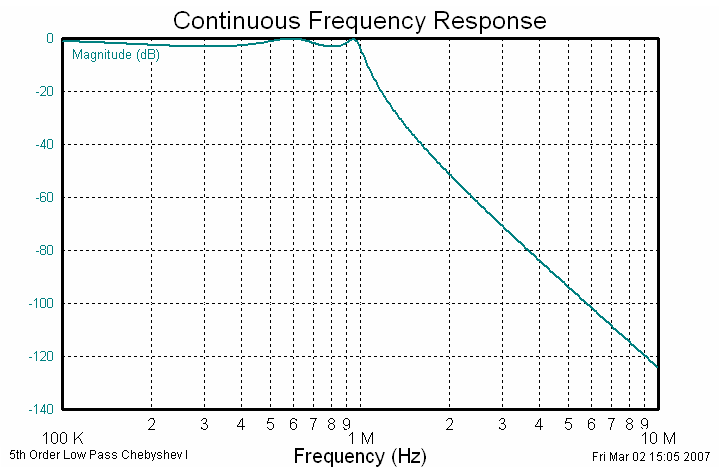
На рис.3 в качестве примера приведены принципиальная схема и его амплитудно-частотная характеристика для фильтра Чебышева 1-го типа с частотой среза 2 МГц.

5th Order Low Pass Chebyshev I

Pass Band Frequency = 1,000 MHz
Pass Band Ripple = 3,000 dB



Fri Mar 02 15:03:42 2007



Fri Mar 02 15:05 2007

Рис. 3

8. Пример реализации коротковолнового передатчика

Структурная схема широкополосного КВ передатчика из [2] представлена на рис. 4. Классы излучения - J2B и J3E Полоса рабочих частот: 1600 - 29999 кГц с шагом сетки 100 Гц; мощность 100 Вт; подавление несущей частоты ≥ 45 дБ; ослабление высших и побочных гармоник в гнезде антенны ≥ 50 дБ.

Формирование заданных классов излучения обеспечивается однократным преобразованием частоты в промежуточную частоту 45 МГц с последующей фильтрацией верхней (нижней) полосы частоты высококачественным полосовым фильтром.

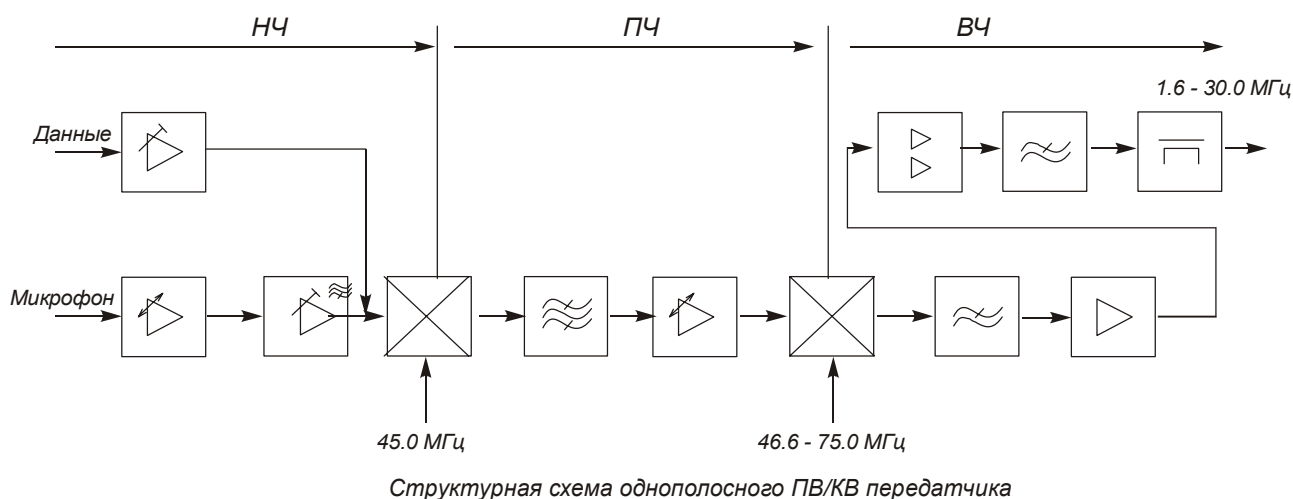


Рис.4

8.1 Процессор низкой частоты, модулятор и тракт промежуточной частоты

Входная часть схемы, состоящая из 2-х независимых друг от друга усилителей различных модулирующих сигналов и модулятора с двумя боковыми полосами (DSB-модулятор), представлена на рисунке. Полоса передаваемых частот микрофонного усилителя составляет 300 - 3000 Гц. Второй каскад усилителя используется как ВЧ-фильтр 1-го порядка с частотой среза 1 кГц. С его помощью обеспечивается подъем верхних частот в среднем 6 дБ/октаву.

Цифровые данные представляют собой сигнал с частотной манипуляцией на поднесущей частоте.

Балансный модулятор на своем выходе формирует сигнал с двумя боковыми полосами. Модулируемая частота 45МГц подавляется при этом на 40 дБ.

В тракте промежуточной частоты фильтр боковой полосы выделяет верхнюю или нижнюю полосу частот и подавляет другую полосу частот. Усилитель промежуточной частоты имеет регулировку усиления. Его коэффициент усиления зависит от коэффициента стоячей волны (КСВ) со стороны антенны. При слишком высокой отраженной мощности уменьшается усиление промежуточной частоты и таким образом обеспечивается защита усилителя мощности от перегрузки. После усиления ПЧ-услителем сигнал поступает на второй смеситель. На другой вход этого смесителя подается частота от цифрового синтезатора. В качестве полезного сигнала используется сигнал разностной частоты. Следующий каскад, эмиттерный повторитель служит для трансформации сопротивления в 50 Ом.

8.2 Процессор высокой частоты

Схема высокочастотного малосигнального тракта представлена на рисунке. ВЧ-фильтр типа фильтра нижних частот подавляет все зеркальные частоты выше верхней рабочей частоты передатчика и пропускает частоты рабочего диапазона передатчика. Последующие два каскада являются усилительными.

Каскад 2-го предвозбудителя работает в режиме класса А. Следующий каскад, возбудитель, построен по двухтактной схеме для повышения КПД. В этом каскаде транзисторы работают в режиме класса АВ с относительно небольшим током покоя. Установка этого тока покоя осуществляется источником тока на транзисторе, показанном в нижней части рисунка. Два диода схемы источника тока покоя имеют тепловую связь с транзисторами возбудителя. При повышении температуры транзисторов возбудителя базовый ток рабочей точки транзисторов возбудителя уменьшается, транзисторы подзапираются и их коэффициент усиления падает. Выходной трансформатор служит для согласования с выходной нагрузкой возбудителя. Усилитель мощности обеспечивает усиление сигнала до номинальной мощности. Построение и работа усилителя мощности близки к схеме и принципу работы возбудителя.

8.3 Фильтрация высших гармоник и автоматическая регулировка усиления

Схема состоит из шести фильтров нижних частот типа Кауэра седьмого порядка. Подавление высших гармоник - не хуже 35 дБ. Подключение нужного фильтра осуществляется с помощью шагового переключателя при установке частоты синтезатора.

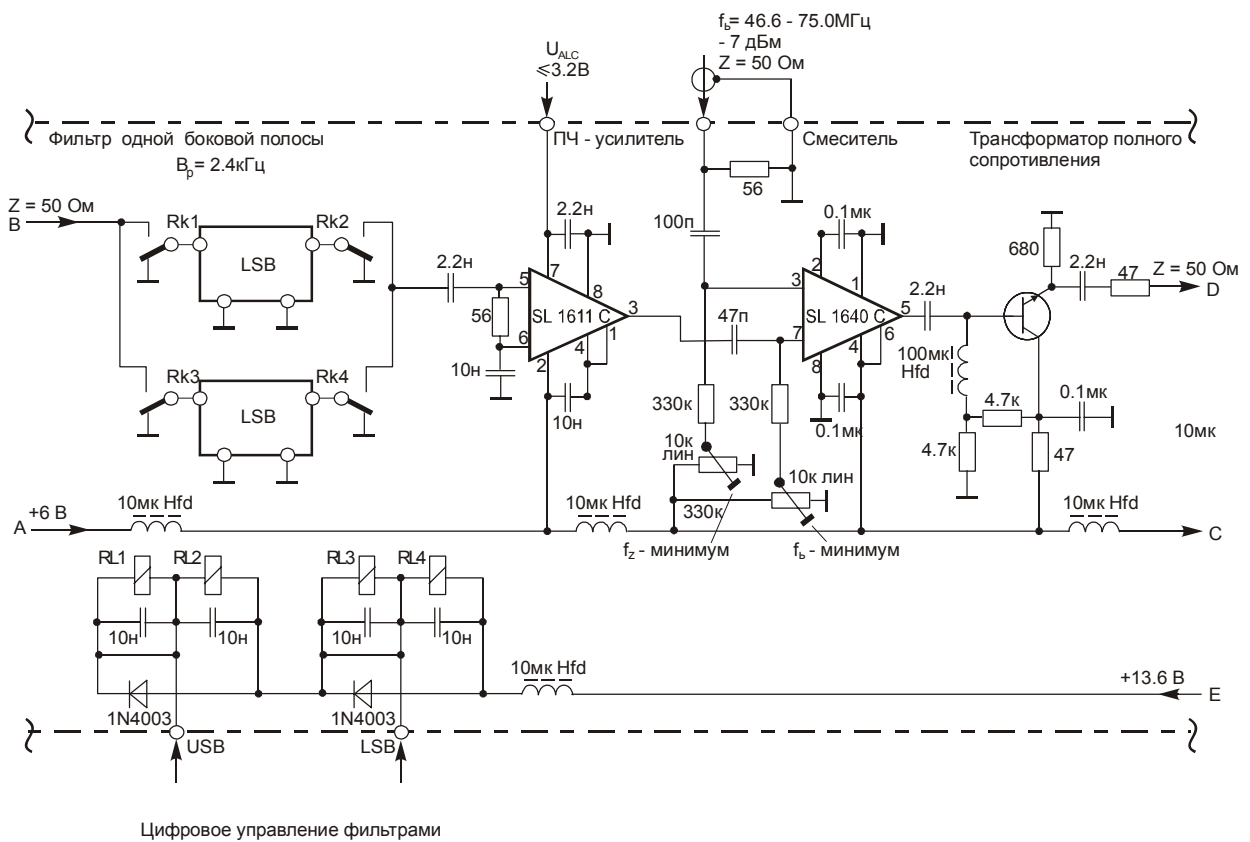
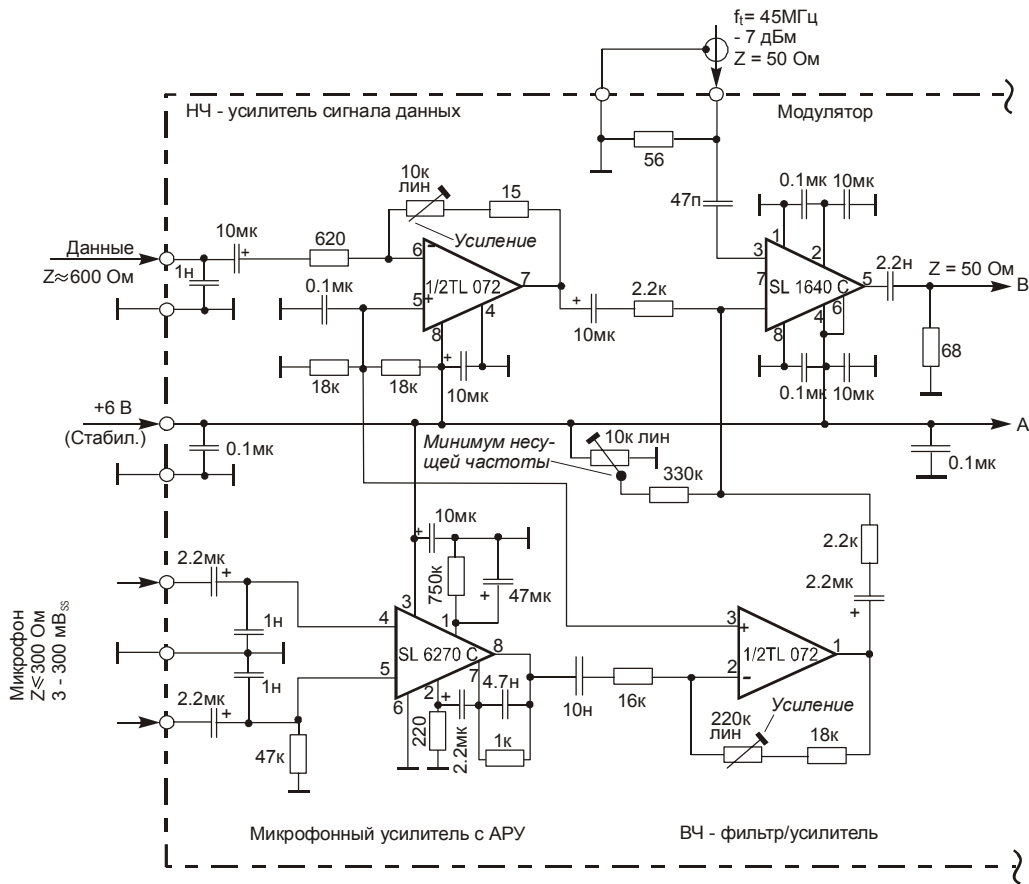
Схема автоматической регулировки усиления предназначена для снижения уровня сигнала при плохом согласовании с антенной. В этом случае коэффициент стоячей волны (КСВ) возрастает, ВЧ-энергия не поступает в антенну, вследствие чего в фидере и других выходных цепях передатчика развиваются перенапряжения, способные привести к выходу их из строя. С помощью направленного ответвителя и последующего детектора формируется сигнал пропорциональный КСВ. При превышении этим сигналом некоторого порога усиление по промежуточной частоте уменьшается, снижая тем самым колебательную мощность выходного усилителя.

8.4 Цифровой синтезатор частот

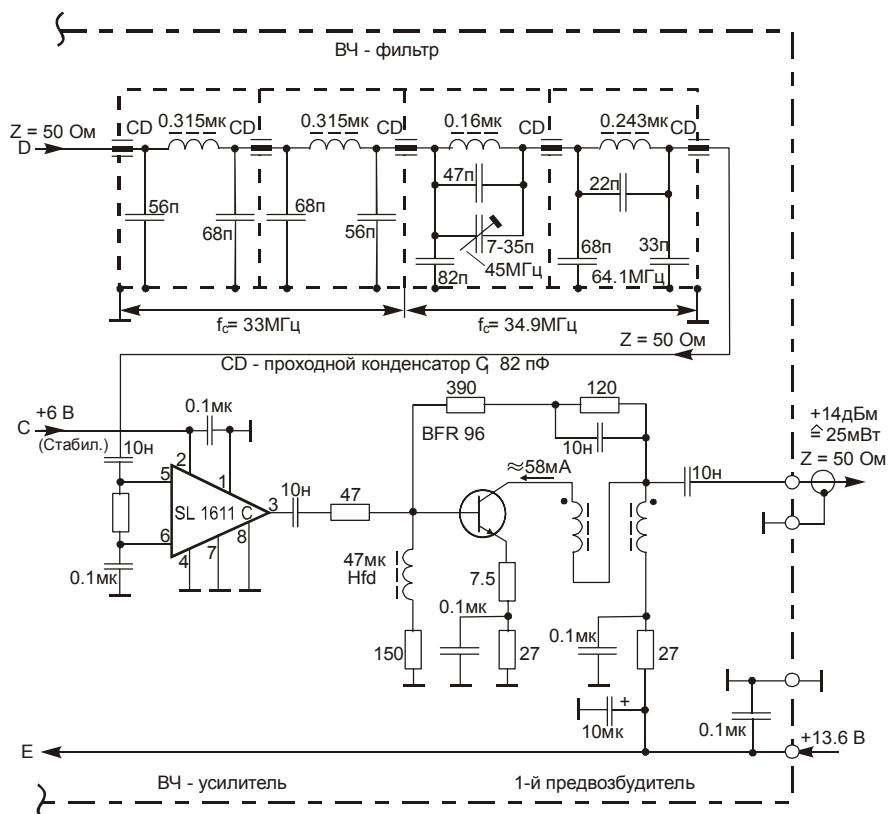
На рисунке представлена структурная схема синтезатора частот коротковолнового передатчика. Его основные характеристики: диапазон выходных частот 46,600 - 74,9999 МГц; шаг сетки частот 100 Гц; время установления ФАПЧ менее 25 мс. Схема включает две петли фазовой автоподстройки частоты и задающий генератор с набором делителей частоты с фиксированными коэффициентами деления. На схеме не показано цифровое управляющее устройство для установки частоты.

8.5 Сложение мощностей ВЧ-генераторов

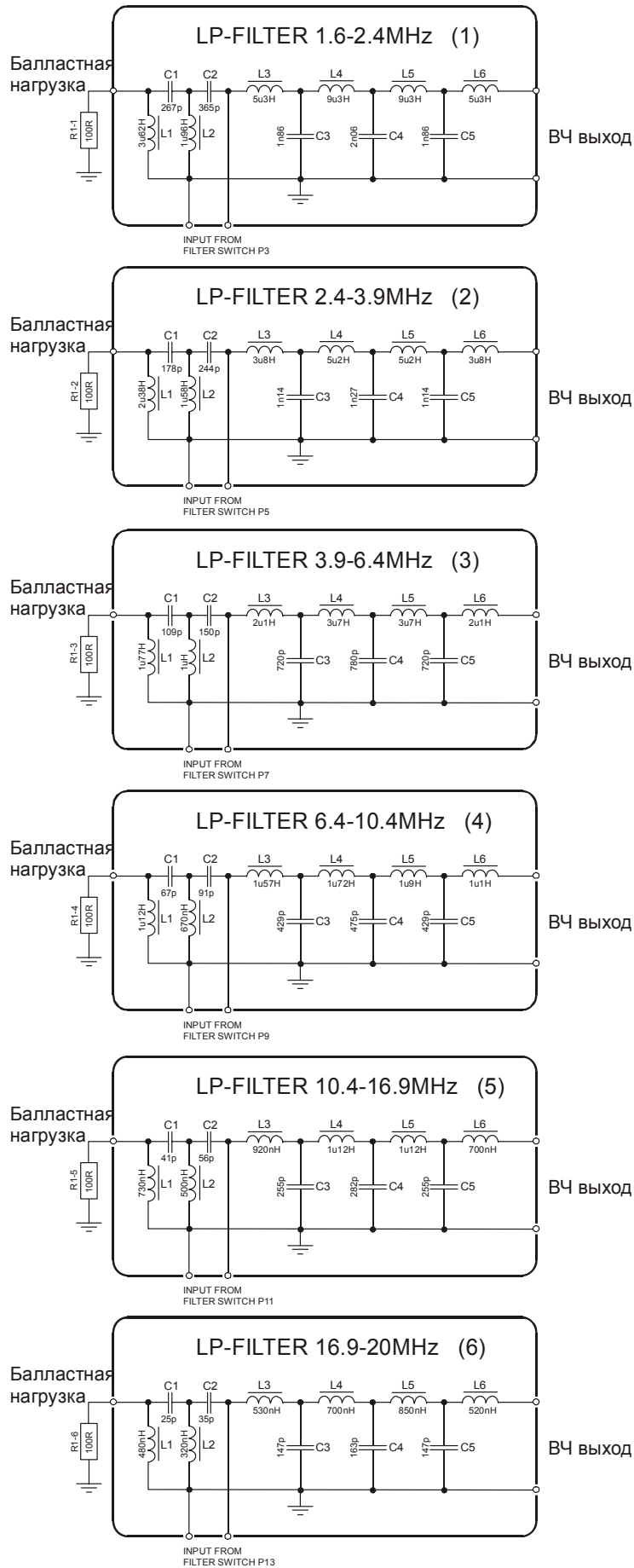
Для сложения мощностей ВЧ-генераторов применяют мостовые схемы сложения, обеспечивающие их взаимную электрическую развязку. В таких схемах каждый генератор работает самостоятельно на оптимальную для него нагрузку. Режим работы каждого генератора не зависит от режима работы остальных вплоть до короткого замыкания по высокой частоте или обрыва одного из генераторов. Наличие взаимной электрической развязки позволяет избавиться от неравномерности распределения нагрузки на отдельные генераторы, вследствие чего выходная мощность всего устройства умножается в N раз в сравнении с мощностью одного генератора. Кроме того, повышается надежность работы, так как выход одного генератора приводит лишь к снижению мощности в нагрузке, а не влечет за собой выход из строя всего передатчика.



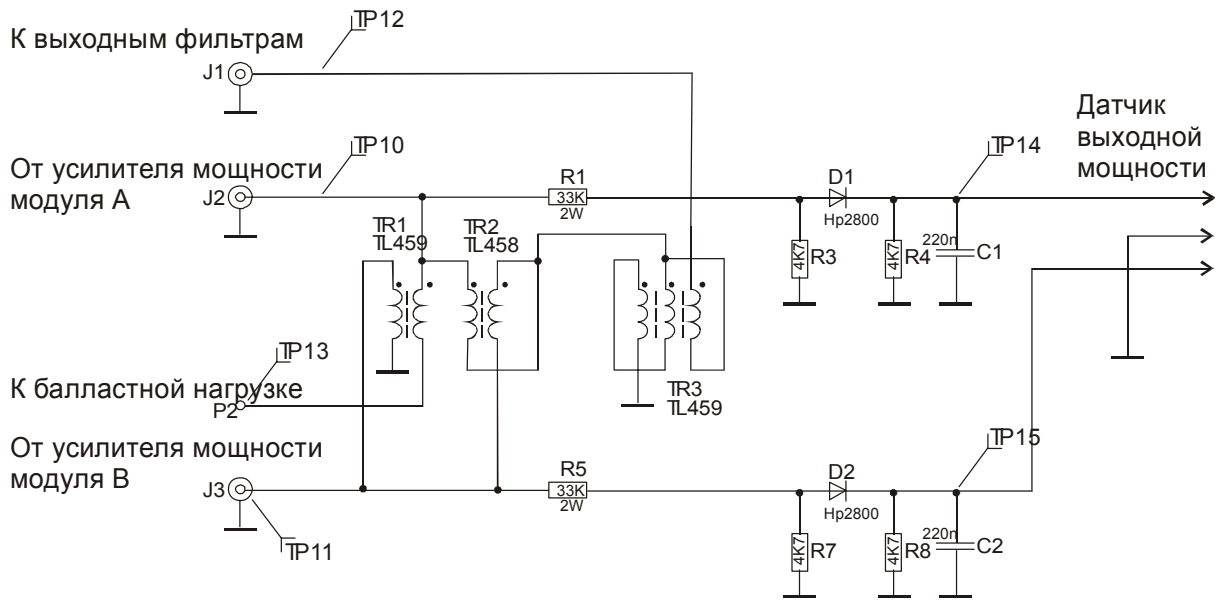
Принципиальные схемы НЧ - процессора и модулятора, тракта промежуточной частоты с ПЧ - усилителем и смесителем



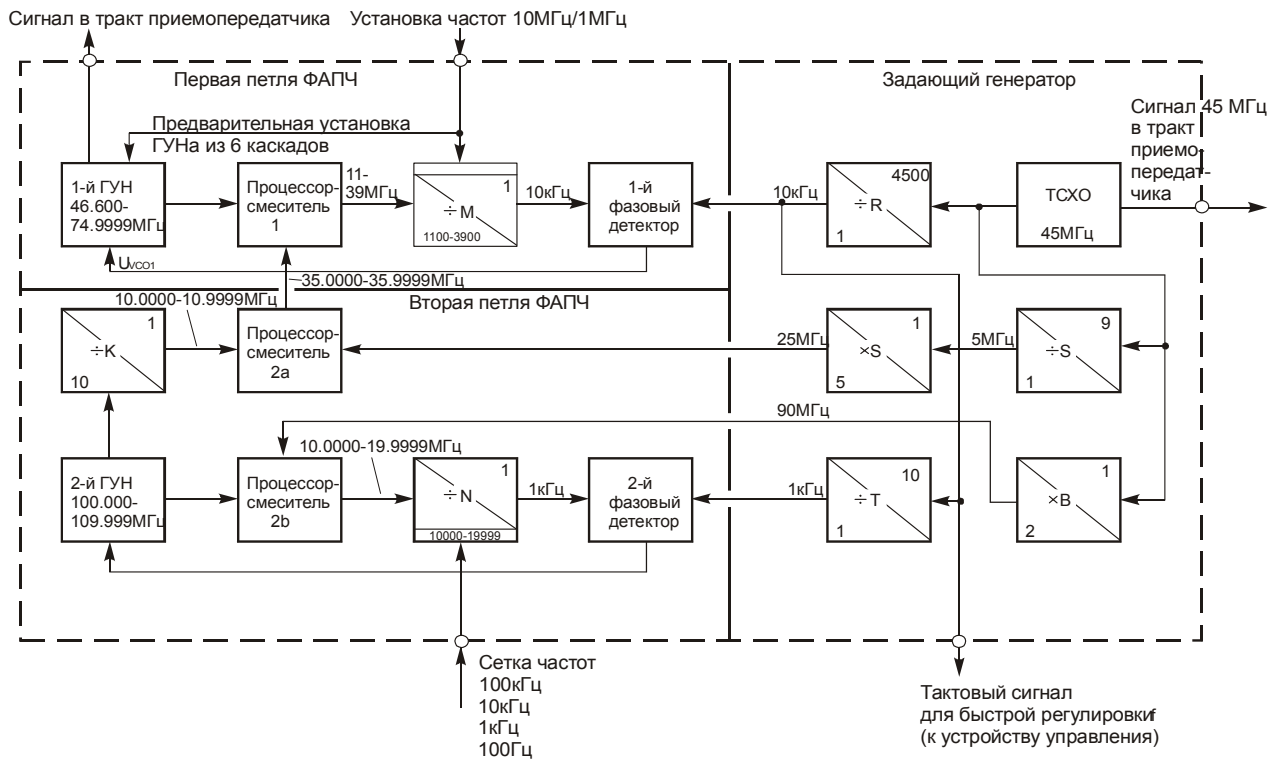
Принципиальная схема малосигнального ВЧ - тракта с селектором, усилителем и 1-м предвозбудителем



Принципиальные схемы выходных фильтров



Мостовая схема суммирования мощностей



Функциональная схема цифрового синтезатора частот

9. Требования к оформлению курсового проекта

Общие положения.

1. Графическая часть и пояснительная записка должны быть выполнены в соответствии с требованиями единой системы конструкторской документации (ЕСКД) и ГОСТов.

2. Пояснительная записка может быть написана от руки четким почерком чернилами (пастой) черного, синего или фиолетового цвета или напечатана на принтере в формате Times New Roman, 14 pt. Формат бумаги - А4 (210x297 мм). **Недопустимо использование ксерокопий.**

3. Поля должны оставаться по всем четырем сторонам листа. Размер левого поля 30 мм, правого 10 мм, верхнего и нижнего 20 мм. Не следует проводить линии, ограничивающие текст от полей.

4. Нумерация страниц производится, начиная с титульного листа, на котором цифра ‘1’ не ставится. Номера остальных страниц проставляются в правом верхнем углу арабскими цифрами без черточек, точки и других значков.

5. Пояснительная записка должна быть **сброшюрована**. Допускается использование папки-скоросшивателя.

Структура записки.

Расчетно-пояснительная записка должна включать в себя следующие части в указанном порядке:

- титульный лист;
- задание;
- реферат;
- оглавление;
- основную часть;
- список литературы;
- приложения.

Титульный лист. Образец титульного листа приведен в приложении.

Задание. Задание выдается курсанту на стандартном бланке. Оно должно быть подписано самим курсантом, преподавателем и заведующим кафедрой.

Реферат. Реферат должен отражать основное содержание выполненной работы. Реферат строится по следующей схеме: сведения об объеме текстового и графического материала, количестве иллюстраций, таблиц и наименований использованной литературы; сущность выполненной работы, отличительные особенности проектируемого устройства. Объем реферата - 15-20 строк.

Оглавление. Оглавление должно включать названия всех глав (разделов) и подразделов с указанием страниц.

Основная часть. Текст основной части должен содержать следующие обязательные разделы:

- введение;
- предварительный расчет (выбор и обоснование структурной или функциональной схемы);
- электрический расчет отдельных каскадов, элементов и цепей;
- расчет на компьютере;
- заключение.

Не следует излишне заполнять объем записки текстом из методических указаний. Общий объем пояснительной записки не должен превышать 20 страниц.

Список литературы. Список литературы должен содержать источники, на которые в тексте пояснительной записки имеются ссылки. Каждый источник нумеруется и записывается с новой строки. Источники следует располагать в порядке их упоминания в тексте записки. Сведения об источнике должны включать фамилии и инициалы авторов, название книги (или,

статьи, название журнала), место издания, издательство и год издания, количество страниц в книге. При использовании электронных сайтов следует давать их полный адрес.

Приложения. Приложения содержат материалы справочного характера в виде таблиц, графиков, компьютерных программ и распечаток результатов, параметров отдельных элементов и узлов, используемых в проектируемом устройстве. Каждое приложение начинается с новой страницы, в правом верхнем углу которой пишется слово «Приложение» и его номер. Нумерация рисунков, формул и таблиц, приведенных в приложениях, начинается с буквы «П». Например, рис.П.1., табл.П.1..

Требования к оформлению пояснительной записки.

Пояснительная записка выполняется от руки или в компьютерном варианте. Не допускается использование ксерокопий или отсканированных фрагментов текста.

Рубрикация записки. Записка разбивается на главы (разделы), подразделы, пункты; каждый из них нумеруется. Разделы и подразделы должны иметь содержательные заголовки. В конце заголовка точка не ставится; слова в заголовках переносить нельзя. Заголовки не подчеркиваются. Номер раздела отделяется от заголовка точкой. Подраздел нумеруется двумя числами - номер раздела и номер подраздела, разделенных точкой. Например,

«2.1. Расчет усилителя мощности». Знак параграфа не ставится.

Иллюстрации. Все виды иллюстраций: характеристики, графики, схемы - называются рисунками. Рисунки выполняются под линейку черной тушью, черной шариковой ручкой или на компьютере в графическом редакторе и располагаются в тексте после их упоминания. Большие рисунки или несколько рисунков подряд рекомендуется располагать на отдельной нумерованной странице. Каждый рисунок сопровождается номером и содержательной подписью. Номер состоит из номера раздела и номера рисунка в этом разделе, между ними ставится точка. Например. «Рис.2.3. Принципиальная схема усилителя мощности».

Таблицы. Цифровой материал рекомендуется представлять в виде таблиц. Таблицу следует помещать после первого упоминания о ней в тексте (или объемные таблицы выносить в приложение). Каждая таблица нумеруется двойным номером, состоящим из номера раздела и порядкового номера таблицы в этом разделе, отделенных точками. Ставить кавычки вместо повторяющихся цифр и слов нельзя. Если число не известно или не нужно, вместо нее ставится прочерк.

Формулы. Формулы, по которым осуществляются расчеты, приводятся вначале в буквенном выражении, затем с подставленными величинами и затем приводится конечный результат. Все буквенные обозначения величин, входящих в формулу, должны быть разъяснены. Формулы, на которые имеются ссылки в тексте, нумеруются в пределах раздела - номер раздела и номер формулы, разделенные точкой. Номер формулы следует заключать в круглые скобки.

Оформление чертежей. Чертежи схем оформляются в соответствии со стандартами, Чертежи отдельных каскадов приводятся в записке в виде рисунков. Индексы у обозначений могут быть произвольными. Принципиальная схема всего устройства выполняется на листе формата А1 или распечатывается на принтере на листах формата А4. Для оформления чертежей рекомендуется использовать графический редактор Corel Draw или иной. **Недопустимо использование ксерокопий.**

Нумерация элементов осуществляется сверху вниз и слева направо. Обозначение элемента состоит из соответствующей буквы латинского алфавита и такой же по высоте арабской цифры.

Обозначения единиц и приставок к ним. Основные единицы СИ, употребляемые в расчетах, должны иметь следующие обозначения: секунда - с, ампер - А, кельвин - К, герц - Гц, вольт - В, ватт - Вт, ом - Ом, сименс - См, фарада - Ф, генри - Г, бел - Б. Приставки должны иметь такие обозначения: гига - Г, мега - М, кило - к, милли - м, микро - мк, нано - н, пико - п, деци - д.

10. Приложение 1. Титульный лист

ОДЕССКАЯ НАЦИОНАЛЬНАЯ МОРСКАЯ АКАДЕМИЯ
Кафедра морской радиосвязи

КУРСОВОЙ ПРОЕКТ
по дисциплине
Радиопередающие устройства
Передатчик связной судовой

Выполнил курсант группы _____

подпись, инициалы, фамилия

« _____ » _____ 200__ г.

Руководитель

должность, инициалы, фамилия

Одесса 200__

11. Приложение 2. Параметры транзисторов

Параметры		Транзисторы							
		2Т947А	КТ902А	2Т903А	2Т912А	КТ927А	2Т944А	2Т950Б	2Т951Б
статические ха- рактеристики	сопротивление транзистора в режиме насыщения $r_{нас}$, Ом	0,03...0,1	0,3	1,2	0,05	0,2	0,15	0,1...0,2	2,4
	сопротивление материала базы r_b , Ом	-	2	2	0,5	-	-	-	-
	стабилизирующее сопротивление эмиттера $r_э$, Ом	-	0	0	0	-	-	-	-
	сопротивление утечки эмиттерного перехода $R_{у.э}$, кОм	>0,04	>0,05	>0,08	>0,02	>0,1	>0,03	>0,04	>0,1
	коэффициент усиления по току в схеме ОЭ на н. ч. β_0	10...80	>15	15...70	10...50	15...50	10...80	10...100	10...100
высокочастотные па- раметры	граничная частота усиления f_T , МГц	75...100	35	>120	>90	100...200	>100	>100	90...120
	барьерная емкость коллекторного перехода C_k , пФ	400...850	150	50...180	200	120...190	<350	130...200	60...70
	барьерная емкость эмиттерного перехода $C_э$, пФ	-	1500	400	1200	1700..2850	<1500	1000..1200	600
	постоянная времени коллекторного перехода t_k , пс	-	-	-	-	-	-	-	-
	индуктивность выводов эмиттера $L_э$, нГн	-	20	20	5	-	-	2,1	3,8
	индуктивность выводов базы L_b , нГн	-	20	20	5	-	-	2,3	3,2
	индуктивность выводов коллектора L_k , нГн	-	5	5	5	-	-	4	3,2
допустимые пара- метры	доп.напряжение на коллекторе в схеме с ОБ $U_{кб,доп}$, В	-	65	60	-	70	-	-	-
	доп. напряжение на коллекторе в схеме с ОЭ $U_{кэ,доп}$, В	100	110	60	70	70	100	65	60
	доп.обратное напряжение на эмиттерном переходе $U_{бэ,доп}$, В	5	5	4	5	3,5	5	4	4
	допустимый постоянный ток коллектора $I_{к0,доп}$, А	20	5	3	20	20	20	7	3
	допустимый постоянный ток базы $I_{б0,доп}$, А	-	2	-	10	-	5	-	-
	диапазон рабочих частот, МГц	0,1...1,5	1,5...30	-	1,5...30	1,5...30	1,5...30	1,5...30	1,5...30
тепло- выс	допустимая температура перехода транзистора $t_{п,доп}$, С	200	150	150	150	200	175	200	200
	тепловое сопротивление переход-корпус $R_{пк}$, С/Вт	0,75	3,3	3,33	1,66	1,5	1,67	1,75	4,25
эксперимен- тальные значе- ния	частота f' , МГц	1,5	10	50	30	30	30	30	30
	мощность $P'_{п}$, Вт	250	>20	>10	>70	>75	>100	>50	>20
	коэффициент усиления по мощности k'_p	>10	>7	>2	>10	13,4...16	>10	10...25	10...25
	кпд η' , %	55...75	65	-	>50	40...52	>60	>40	>40
	коллекторное напряжение E'_k , В	27	28	30	27	28	28	28	28
Схема включения	ОЭ	ОЭ	ОЭ	ОЭ	ОЭ	ОЭ	ОЭ	ОЭ	
Режим работы	Класс В	Класс В	Класс В	Линейный	Линейный	Линейный	Линейный	Линейный	

Параметры		Транзисторы							
		2Т955А	2Т956А	2Т957А	2Т967А	2Т980А	2Т921А	2Т950А	2Т951А
статические ха- рактеристики	сопротивление транзистора в режиме насыщения $r_{нас}$, Ом	2,4	0,3...0,4	0,1	0,08	0,5	1,2	0,1...0,2	1,4
	сопротивление материала базы r_b , Ом	-	-	-	-	-	-	-	-
	стабилизирующее сопротивление эмиттера $r_э$, Ом	-	-	-	-	-	-	-	-
	сопротивление утечки эмиттерного перехода $R_{у,э}$, кОм	>0,4	>0,12	>0,12	>0,03	>0,01	>0,2	>0,04	>0,1
	коэффициент усиления по току в схеме ОЭ на н. ч. β_0	10...80	10...80	10...80	10-100	15...60	10...80	15...100	15...100
высокочастотные па- раметры	граничная частота усиления f_T , МГц	100...200	200	>100	300	270	300	360	220
	барьерная емкость коллекторного перехода C_K , пФ	50...75	340	450...600	200	<450	40...50	130...165	60...70
	барьерная емкость эмиттерного перехода $C_э$, пФ	160-320	800-1600	1000-2250	700-2500	<15000	300-450	1000-1200	600
	постоянная времени коллекторного перехода t_K , пс	-	-	-	-	-	<22	-	-
	индуктивность выводов эмиттера $L_э$, нГн	2,0	2,8	1,4	2,0	1,6	3,0	2,1	3,8
	индуктивность выводов базы L_b , нГн	2,4	2,8	2,2	2,2	1,9	3,5	2,3	3,2
	индуктивность выводов коллектора L_K , нГн	2,6	2,6	2,0	2,2	2,8	3,5	4,0	3,2
допустимые пара- метры	доп.напряжение на коллекторе в схеме с ОБ $U_{кб,доп}$, В	-	-	-	-	-	-	-	-
	доп. напряжение на коллекторе в схеме с ОЭ $U_{кэ,доп}$, В	70	100	60	36	100	65	60	60
	доп.обратное напряжение на эмиттерном переходе $U_{эб,доп}$, В	4	4	4	4	4	4	4	4
	допустимый постоянный ток коллектора $I_{к0,доп}$, А	6	15	20	15	10	3,5	10	5
	допустимый постоянный ток базы $I_{б0,доп}$, А	2	5	7	-	-	1,0	-	-
	диапазон рабочих частот, МГц	1,5...30	1,5...30	1,5...30	1,5...30	1,5...30	КВ - УКВ	30...80	30...80
тепло- вые	допустимая температура перехода транзистора $t_{п,доп}$, С	200	200	200	200	200	150	200	200
	тепловое сопротивление переход-корпус $R_{пк}$, С/Вт	6,07	1,68	1,42	1,7	0,57	6,0	1,25	2,83
эксперимен- тальные значе- ния	частота f' , МГц	30	30	30	30	30	60	80	80
	мощность $P'_{н}$, Вт	>20	>100	>125	>70	>250	>12,5	>70	>25
	коэффициент усиления по мощности k'_p	>20	20...35	>17	20...50	>25	>8	7...11	8,3...25
	кпд η' , %	>25	>45	>50	38...60	>35	50...76	65...83	60...80
	коллекторное напряжение E'_k , В	28	28	28	12,6	50	27	28	28
Схема включения		ОЭ	ОЭ	ОЭ	ОЭ	ОЭ	ОЭ	ОЭ	ОЭ
Режим работы		Класс В	Линейный	Линейный	То же	Линейный	Линейный	Линейный	Линейный

Параметры		Транзисторы							
		2Т951В	2Т964А	2Т920А	2Т920Б	2Т920В	2Т922А	2Т922Б	2Т922В
статические ха- рактеристики	сопротивление транзистора в режиме насыщения $r_{нас}$, Ом	10	0,6	2,0...4,0	0,8...1,4	0,2...0,3	3,0	1,5	0,9
	сопротивление материала базы r_b , Ом	-	-	-	-	-	2,0	1,0	0,5
	стабилизирующее сопротивление эмиттера $r_э$, Ом	-	-	-	-	-	-	-	-
	сопротивление утечки эмиттерного перехода $R_{у,э}$, кОм	>0,4	>0,008	>16	>16	>2	>8	>4	>1,6
	коэффициент усиления по току в схеме ОЭ на н. ч. β_0	30...200	10...50	10...100	10...100	10...100	10...150	10...150	10...150
высокочастотные па- раметры	граничная частота усиления f_T , МГц	150-540	150-300	400-900	400-1200	400-700	>300	>300	>300
	барьерная емкость коллекторного перехода C_K , пФ	9...12	220-290	8...15	12...25	40...75	5...15	5...35	40...65
	барьерная емкость эмиттерного перехода $C_э$, пФ	70...90	4000	36...55	81...100	160..200	45...100	160-350	350...700
	постоянная времени коллекторного перехода t_K , пс	-	-	5...20	5...20	4...20	5...20	6...20	6...25
	индуктивность выводов эмиттера $L_э$, нГн	3,8	2,8	1,7	1,2	1,0	1,7	1,1	0,9
	индуктивность выводов базы L_b , нГн	3,2	3,9	2,9	2,6	2,4	2,9	2,5	2,4
	индуктивность выводов коллектора L_K , нГн	3,2	1,6	2,4	2,4	2,4	2,4	2,4	2,4
допустимые пара- метры	доп.напряжение на коллекторе в схеме с ОБ $U_{кб,доп}$, В	-	-	-	-	-	-	-	-
	доп. напряжение на коллекторе в схеме с ОЭ $U_{кэ,доп}$, В	65	80	36	36	36	65	65	65
	доп.обратное напряжение на эмиттерном переходе $U_{бэ,доп}$, В	4	4	4	4	4	4	4	4
	допустимый постоянный ток коллектора $I_{к0,доп}$, А	0,5	10	0,5	1,0	3,0	0,8	1,5	3,0
	допустимый постоянный ток базы $I_{б0,доп}$, А	-	-	0,25	0,5	1,5	-	-	-
	диапазон рабочих частот, МГц	30...80	30...80	50...200	50...200	50...200	>50	>50	>50
тепло- вые	допустимая температура перехода транзистора $t_{п,доп}$, С	200	200	150	150	150	160	160	160
	тепловое сопротивление переход-корпус $R_{пк}$, С/Вт	12,1	0,75	20	20	10	15	6	3
эксперимен- тальные значе- ния	частота f' , МГц	80	80	175	175	175	175	175	175
	мощность $P'_{н}$, Вт	>3	>150	>2	>7	>20	>5	>20	>40
	коэффициент усиления по мощности k'_p	15...40	5...8	7...35	6...12	3...5	10...30	5,5...15	4...9
	кпд η' , %	50...60	40...60	>60	>60	>60	>55	>55	>55
	коллекторное напряжение $E'_к$, В	28	40	12,6	12,6	12,6	28	28	28
Схема включения	ОЭ	ОЭ	ОЭ	ОЭ	ОЭ	ОЭ	ОЭ	ОЭ	
Режим работы	Класс В	Класс В	Класс В	Класс В	Класс В	Класс В	Класс В	Класс В	

Параметры		Транзисторы							
		2Т929А	2Т931А	2Т958А	2Т971А	2Т606А	2Т610Б	2Т904А	2Т914А
статические ха- рактеристики	сопротивление транзистора в режиме насыщения $r_{нас}$, Ом	1,6	0,12	0,1	0,15	5,0	10	1...3	0,8...2,4
	сопротивление материала базы r_b , Ом	-	-	-	-	6	-	3	5
	стабилизирующее сопротивление эмиттера $r_э$, Ом	-	0,065	-	-	0	-	0	-
	сопротивление утечки эмиттерного перехода $R_{y,э}$, кОм	>0,6	>0,4	>0,2	>0,12	>40	>40	>40	>40
	коэффициент усиления по току в схеме ОЭ на н. ч. β_0	25...50	5...100	10...250	-	20...40	50...250	10...60	10...60
высокочастотные па- раметры	граничная частота усиления f_t , МГц	400...1100	250...550	400...920	220...570	>350	700...1500	>350	>300
	барьерная емкость коллекторного перехода C_k , пФ	10...20	165...240	100...180	200...330	<10	2,7...4,1	<12	<12
	барьерная емкость эмиттерного перехода $C_э$, пФ	-	2800-3800	1770-2100	-	<27	16...21	90...170	90...170
	постоянная времени коллекторного перехода t_k , пс	10...20	11...32	9,5...35	13...40	10	3...18	<15	<15
	индуктивность выводов эмиттера $L_э$, нГн	1,2	0,29	0,44	0,18	4,0	1,28	4,0	4,0
	индуктивность выводов базы L_b , нГн	2,6	1,47	0,6	0,56	4,0	2,4	4,0	4,0
	индуктивность выводов коллектора L_k , нГн	2,4	1,6	1,6	0,1	4,0	2,38	4,0	4,0
допустимые пара- метры	доп.напряжение на коллекторе в схеме с ОБ $U_{кб,доп}$, В	30	-	-	-	-	-	-	-
	доп. напряжение на коллекторе в схеме с ОЭ $U_{кэ,доп}$, В	30	60	36	50	65	26	65	65
	доп.обратное напряжение на эмиттерном переходе $U_{бэ,доп}$, В	3	4	4	4	4	4	4	4
	допустимый постоянный ток коллектора $I_{к0,доп}$, А	0,8	15	10	17	0,4	0,3	0,8	0,8
	допустимый постоянный ток базы $I_{б0,доп}$, А	-	-	-	-	0,1	-	0,2	0,2
	диапазон рабочих частот, МГц	>50	50...200	50...200	50...200	>100	-	100-400	<400
тепло- вые	допустимая температура перехода транзистора $t_{п,доп}$, С	160	160	160	160	150	150	150	150
	тепловое сопротивление переход-корпус $R_{пк}$, С/Вт	20	0,8	1,4	0,6	44	65	16	16
эксперимен- тальные значе- ния	частота f' , МГц	175	175	175	175	400	400	100	100
	мощность $P'_н$, Вт	>2	>80	>40	>150	>0,8	>1,0	8	7,2...9
	коэффициент усиления по мощности k'_p	10...14	4...8	4...11	3...9	>2,5	6,3...12	-	>7,2
	кпд η' , %	60...78	50...70	50...90	55...84	>35	45...65	65...80	65...80
	коллекторное напряжение $E'_к$, В	8	28	12,6	28	28	12,6	28	28
Схема включения		ОЭ	ОЭ	ОЭ	ОЭ	ОЭ	ОЭ	ОЭ	ОЭ
Режим работы		Класс В	Класс В	Класс В	Класс В	Класс В	Класс В	Класс В	Класс В

Параметры		Транзисторы							
		2Т907А	2Т930А	2Т930Б	2Т934А	2Т934Б	2Т934В	2Т960А	2Т970А
статические ха- рактеристики	сопротивление транзистора в режиме насыщения $r_{нас}$, Ом	0,6-1,5	0,5	0,25	1,5-3,5	0,55-2,0	0,25-0,8	0,1-0,3	0,25-0,45
	сопротивление материала базы r_b , Ом	1,5	-	-	-	-	-	-	-
	стабилизирующее сопротивление эмиттера $r_э$, Ом	0,3...0,4	0,1	0,05	-	-	-	-	-
	сопротивление утечки эмиттерного перехода $R_{y,э}$, кОм	>16	>0,4	>0,2	>0,8	>0,5	>0,5	>0,4	>0,12
	коэффициент усиления по току в схеме ОЭ на н. ч. β_0	10...80	15...100	10...100	5...150	5...150	5...150	-	-
высокочастотные па- раметры	граничная частота усиления f_T , МГц	>350	450-1350	600-1200	500-1400	500-1400	500-1400	600-1500	600-1800
	барьерная емкость коллекторного перехода C_k , пФ	<20	52-80	120-170	5-9	7...16	16...32	75...120	111...180
	барьерная емкость эмиттерного перехода $C_э$, пФ	190...250	750...930	1800-2100	15...60	70...160	120...300	680...1200	-
	постоянная времени коллекторного перехода t_k , пс	15	7...12	9...15	3...10	3...20	3...20	11...25	7,3...25
	индуктивность выводов эмиттера $L_э$, нГн	1,5	0,35	0,24	1,3	1,2	1,0	0,38	0,2
	индуктивность выводов базы L_b , нГн	4,0	1,57	1,42	3,1	3,1	2,8	0,49	-
	индуктивность выводов коллектора L_k , нГн	4,0	1,6	1,6	2,5	2,5	2,5	1,6	0,87
допустимые пара- метры	доп.напряжение на коллекторе в схеме с ОБ $U_{кб,доп}$, В	-	-	-	-	-	-	-	-
	доп. напряжение на коллекторе в схеме с ОЭ $U_{кэ,доп}$, В	65	50	50	60	60	60	36	50
	доп.обратное напряжение на эмиттерном переходе $U_{бэ,доп}$, В	4	4	4	4	4	4	4	4
	допустимый постоянный ток коллектора $I_{к,доп}$, А	1,0	6	10	0,5	1,0	2,0	7,0	13,0
	допустимый постоянный ток базы $I_{б,доп}$, А	0,4	-	-	-	-	-	-	-
	диапазон рабочих частот, МГц	100...400	100...400	100...400	100...400	100...400	100...400	100...400	100...400
тепло- вые	допустимая температура перехода транзистора $t_{п,доп}$, С	150	160	160	160	160	160	160	160
	тепловое сопротивление переход-корпус $R_{пк}$, С/Вт	7,5	1,6	1,0	17,5	8,8	4,4	1,75	0,7
эксперимен- тальные значе-	частота f' , МГц	400	400	400	400	400	400	400	400
	мощность $P'_н$, Вт	>8	>40	>75	>3	>12	>25	>40	>100
	коэффициент усиления по мощности k'_p	>2	6...10,2	4...10	6...15	4...7	3...6	2,5...5,5	4...13
	кпд η' , %	45...70	50...76	50...65	>50	>50	>50	60...75	50...65
	коллекторное напряжение $E'_к$, В	28	28	28	28	28	28	12,6	28
Схема включения		ОЭ	ОЭ	ОЭ	ОЭ	ОЭ	ОЭ	ОЭ	ОЭ
Режим работы		Класс В	Класс В	Класс В	Класс В	Класс В	Класс В	Класс В	Класс В

12. Литература

1. Проектирование и техническая эксплуатация радиопередающих устройств/М.А.Сиверс, Г.А.Зейтленок, Ю.Б.Несвижский и др.: Учеб. пособие для вузов. – М.: Радио и связь. – 368 с.
2. Ред Э.Справочное пособие по высокочастотной схемотехнике: Схемы, блоки 50-омная техника: Пер. с нем. – М.: 1990. – 256 с.
3. М.С.Шумилин, В.Б.Козырев, В.А.Власов. Проектирование транзисторных каскадов передатчиков. Учеб. пособие для техн. – М.: Радио и связь, 1987. – 320 с.
4. Руководство по радиосвязи морской подвижной службы и морской подвижной спутниковой службы. - М.: В/О «Мортехинформреклама», 1991
5. Проектирование радиопередатчиков: Учеб. пособие для вузов/Под ред. Шахгильдяна В.В. – 4-е изд., перераб. и доп. – М.: Радио и связь, 2000. - 656 с.
6. Техническая документация аппаратуры ГМССБ Sailor.